

ТИПОВЫЕ СТРОИТЕЛЬНЫЕ КОНСТРУКЦИИ, ИЗДЕЛИЯ И УЗЛЫ

СЕРИЯ 3.407.1 - 143

ЖЕЛЕЗОБЕТОННЫЕ ОПОРЫ ВЛ 10 кВ

ВЫПУСК 7

Железобетонные элементы опор

РАБОЧИЕ ЧЕРТЕЖИ

*23413-08*

ТИПОВЫЕ СТРОИТЕЛЬНЫЕ КОНСТРУКЦИИ ИЗДЕЛИЯ И УЗЛЫ

СЕРИЯ 3.407.1-143

ЖЕЛЕЗОБЕТОННЫЕ ОПОРЫ ВЛ 10 кВ

ВЫПУСК 7

Железобетонные элементы опор

РАБОЧИЕ ЧЕРТЕЖИ

Разработаны  
институтом "Сельэнергопроект"

Главный инженер института *Сумин* Г.Ф. Сумин  
Главный инженер проекта *Ударов* В.М. Ударов

Утверждены  
Протоколом Минэнерго СССР  
от 01.06.88 № 16-3/9-33  
Введены в действие с 01.07.89

23413-08

Ш. № 104  
Подпись и дата  
Взам. инв. №

Обозначение	Наименование	Стр.
3.407.1-143.7.00	Содержание	2
3.407.1-143.7 ПЗ	Железобетонные элементы опор	
	Пояснительная записка	2
3.407.1-143.7.1 СБ	Железобетонная стойка СВ 105-3,5	
	Сборочный чертеж	6
3.407.1-143.7.1	Железобетонная стойка СВ 105-3,5	
	Спецификация	7
3.407.1-143.7.2 СБ	Железобетонная стойка СВ110-3,5	
	Сборочный чертеж	8
3.407.1-143.7.2	Железобетонная стойка СВ110-3,5	
	Спецификация	9
3.407.1-143.7.3	Железобетонная стойка СВ 105	
	Спецификация	10
3.407.1-143.7.3 СБ	Железобетонная стойка СВ 105	
	Сборочный чертеж	11
3.407.1-143.7.4 СБ	Железобетонная стойка СНВ-7-13	
	Сборочный чертеж	13
3.407.1-143.7.4	Железобетонная стойка СНВ-7-13	
	Спецификация	14
3.407.1-143.7.5 СБ	Железобетонная стойка СВ 164-12	
	Сборочный чертеж	15
3.407.1-143.7.5	Железобетонная стойка СВ164-12	
	Спецификация	16
3.407.1-143.7.6	Опорно-анкерные плиты П-3 и П-4	17
3.407.1-143.7.7	Янкер цилиндрический АЦ-1	18
3.407.1-143.7.8 РМ	Ведомость расхода материалов	19...20

Инв. № табл. Подпись и дата

3.407.1-143.7.00		
Нач. отд.	Кулыгин	И.И.
Н.контр.	Солнцева	В.И.
ГИП	Ударов	М.И.
Ст. инж.	Буданова	В.И.
Содержание		Страница
		Р
		Лист
		Листов
		1
СЕЛЬЭНЕРГОПРОЕКТ		

### 1. Общая часть

1.1. Рабочие чертежи предварительно напряженных железобетонных вибрированных стоек разработаны для опор воздушных линий электропередачи напряжением 10 кВ. Номенклатура стоек, приведенная в данной серии, принята в соответствии с приказом Минэнерго СССР от 14.04.86 № 208 в целях повышения надежности электроснабжения.

1.2. Применение железобетонных стоек должно соответствовать указаниям настоящей типовой серии (выпуски 1...6). Область применения стоек дана в табл. 1.

Таблица 1

Марка стойки	Область применения	
	Район по ветру	Район по гололеду
СВ 105-3,5	I - III	I - II
СВ 110-3,5	I - III	I - II
СВ 105	I - V	I - IV
СНВ-7-13	I - VI	I - IV, особый
СВ 164-12	I - IV	I - IV

1.3. Для условий, отличных от указанных в проекте, применение стоек допускается на основе расчетов по СТП-1-82 (Сельэнергопроект) и при соблюдении требований Правил устройства электроустановок (ПУЭ-86)

Инв. № табл. Подпись и дата

3.407.1-143.7 ПЗ		
Нач. отд.	Кулыгин	И.И.
Н.контр.	Солнцева	В.И.
ГИП	Ударов	М.И.
Ст. инж.	Буданова	В.И.
Железобетонные элементы опор.		Страница
		Р
		Лист
		Листов
		4
Пояснительная записка СЕЛЬЭНЕРГОПРОЕКТ		

1.4. Расчетные изгибающие моменты стоек и видов армирования приведен в табл. 2.

Таблица 2

Марка стойки	Варианты армирования	Расчетный изгибающий момент, кН·м (тс·м)	
		в плоскости большей жесткости	в плоскости меньшей жесткости
СВ 105-3,5	4 ф 12 Ат- <u>VI</u> 4 ф 14 Ат- <u>V</u> 4 ф 14 Ат- <u>IV</u>	35/3,5	25/2,5
СВ 110-3,5	4 ф 12 Ат- <u>VI</u> 4 ф 14 Ат- <u>V</u> 4 ф 14 Ат- <u>IV</u>	35/3,5	22/2,2
СВ 105	4 ф 14 Ат- <u>VI</u> 4 ф 14 Ат- <u>V</u> +4 ф 10А- <u>I</u> 4 ф 12Ат- <u>VI</u> +4 ф 10Ат- <u>VI</u>	50/5,0	35/3,5
СНВ-7-13	6 ф 14 Ат- <u>V</u>	74/7,4	54/5,4
СВ 164-12	6 ф 12А- <u>IV</u> +8 ф 12А- <u>IV</u> 6 ф 12А- <u>V</u> +6 ф 12А- <u>V</u>	120/12,0	102/10,2

Арматурные стержни из термической стали классов Ат-VI, Ат-V, Ат-IV могут быть заменены на стержни из горячекатаной стали соответствующих классов А-VI, А-V, А-IV.  
Область применения арматурной стали приведена в табл. 1 докум. 3.407.1-143.7.3.

При проектировании и заказе железобетонных стоек должны предусматриваться варианты армирования рабочей арматуры, указанные первыми в табл. 2 и в спецификациях на стойки. Другие варианты армирования допускаются при изготовлении в случае неопытки арматуры основного варианта.

1.5. Стойки предназначены для применения в условиях газовой среды неагрессивной степени воздействия, в грунтах и грунтах вад с неагрессивной, слабо- и среднеагрессивной степенью воздействия.

1.6. В агрессивной среде стойки должны иметь защиту от коррозии покрытием в соответствии с требованиями СНиП 2.03.11-85.

1.7. Для армирования стоек, эксплуатируемых в агрессивных средах, следует преимущественно применять арматурные стали классов А-IV, Ат-VIк, Ат-Vск, Ат-IVк.

## 2. Технические требования

2.1. Технические требования настоящего выпуска являются дополнением к изложенным в ГОСТ 23613-79 и ГОСТ 26071-84.

Инв. № подл. Подпись и дата Изм. инв. №

2.2. Железобетонные вибрированные стойки должны изготавливаться по чертежам настоящей серии и в соответствии с "Руководством по технологии изготовления предварительно напряженных железобетонных конструкций" (М., Стройиздат, 1975).

2.3. Стойки марок СВ105-3,5, СВ110-3,5, СВ164-12 следует изготавливать в соответствии с требованиями ГОСТ 23613-79, стойку СВ105 - по ГОСТ 26071-84, стойку СНВ-7-13 - по ТУ34-12-11097-86.

2.4. Приставка марки ПТ45 изготавливается по чертежам типовой серии З.407-57/87 в соответствии с ГОСТ 14295-75.

2.5. Изготовление плит П-4, П-3и, анкера цилиндрического АЦ1 должно вестись в соответствии с общими техническими требованиями ГОСТ 13015.0-83.

2.6. При изготовлении стоек должна контролироваться величина натяжения арматуры и передаточная прочность бетона перед обрезкой предварительно напряженной арматуры и заносить в журнал ОТК завода.

2.7. Передаточная прочность бетона должна быть не ниже приведенной в табл. 3.

Таблица 3

Марка стойки	Класс бетона по прочности на сжатие (марка бетона)	Передаточная прочность бетона при нормировании	
		по классу бетона, МПа	по марке бетона, кгс/см <sup>2</sup>
СВ105-3,5, СВ164-12	B25 (M300)	18,8	225
СВ110-3,5, СНВ-7-13	B30 (M400)	22,5	300
СВ105	B30 (M400)	24,0	320

2.8. Отпускная прочность бетона в теплый период года принимается по табл. 3. В холодный период года значение нормируемой отпускной прочности бетона принимать по табл. 4.

Таблица 4

Марка стойки	Отпускная прочность бетона в холодный период года при нормировании	
	по классу бетона, МПа	по марке бетона, кгс/см <sup>2</sup>
СВ105-3,5, СВ164-12	22,5	270
СВ105, СВ110-3,5, СНВ-7-13	27,0	360

2.9. Основным контролем качества изготовленных стоек являются периодические их испытания методом нагружения, проводимые по ГОСТ и ТУ на изделия, не реже одного раза в 6 месяцев в соответствии с требованиями ГОСТ 8829-85 и ГОСТ 13015.1-81.

2.10. Стойки признаются годными по прочности, жесткости и трещиностойкости, если признаки разрушения наступят при нагрузках не ниже контрольных, приведенных в табл. 5.

Таблица 5

Марка стойки	Расстояние, м		Контрольная нагрузка при испытании, кН/кгс		
	от кофля до упора	от упора до нагрузки	на прочность	на жесткость	на трещиностойкость
СВ105-3,5	2,0	8,37	5,7 (580)	4,1 (420)	3,5 (350)
СВ110-3,5	2,0	8,87	5,4 (550)	3,8 (390)	3,3 (330)
СВ105	2,5	7,80	8,23 (900)	6,28 (640)	5,3 (540)
СНВ-7-13	2,5	10,30	9,2 (1000)	6,9 (700)	5,9 (600)
СВ164-12	2,5	12,00	13,7 (1390)	10,7 (1090)	8,9 (910)

Инв. № табл. Подпись и дата. Взам. инв. №

З.407.1-143.7 ПЗ Лист 3

### 2.11. Требования к бетону

2.11.1. Бетон стоек опор должен соответствовать требованиям ГОСТ 26633-85.

2.11.2. Контроль прочности бетона производится по ГОСТ 18105-86.

2.11.3. Показатели качества бетона должны быть обеспечены в возрасте 28 суток.

### 2.12. Требования к арматуре

2.12.1. Класс арматуры по марке её стали должен соответствовать условиям эксплуатации стойки.

Стойки с арматурными стержнями мерной длины могут применяться при температуре до минус 55°С.

2.12.2. Сварные соединения арматуры выполняются способами, указанными в табл. 1 ГОСТ 14098-85.

2.12.3. Сварные соединения стержневой термически упрочненной арматуры классов Ат-V и Ат-VI не допускаются.

### 2.13. Технологические требования

2.13.1. Изготовление стоек производят с натяжением напрягаемой арматуры на упоры механическим или электротермическим способами.

2.13.2. Температура электронагрева арматуры принимается в соответствии с указаниями "Руководства по технологии изготовления предварительно напряженных железобетонных конструкций" (М., Стройиздат, 1975).

бетонных конструкций" (М., Стройиздат, 1975).

2.13.3. Значения фактических отклонений напряжений в напрягаемой арматуре не должны превышать при натяжении арматуры: электротермическим способом - 60 МПа (600 кгс/см<sup>2</sup>) механическим способом - 30 МПа (300 кгс/см<sup>2</sup>).

2.13.4. Анкеровка напрягаемой арматуры должна обеспечивать восприятие усилия натяжения арматуры и требуемую точность натяжения.

2.13.5. Тепловая обработка стоек должна обеспечивать получение бетона с заданными свойствами в установленные сроки.

2.13.6. Передача натяжения напрягаемой арматуры с опалубки на бетон стойки должна осуществляться только после его охлаждения до температуры 25-30° или до температуры цеха.

Передачу натяжения арматуры на бетон необходимо производить плавно.

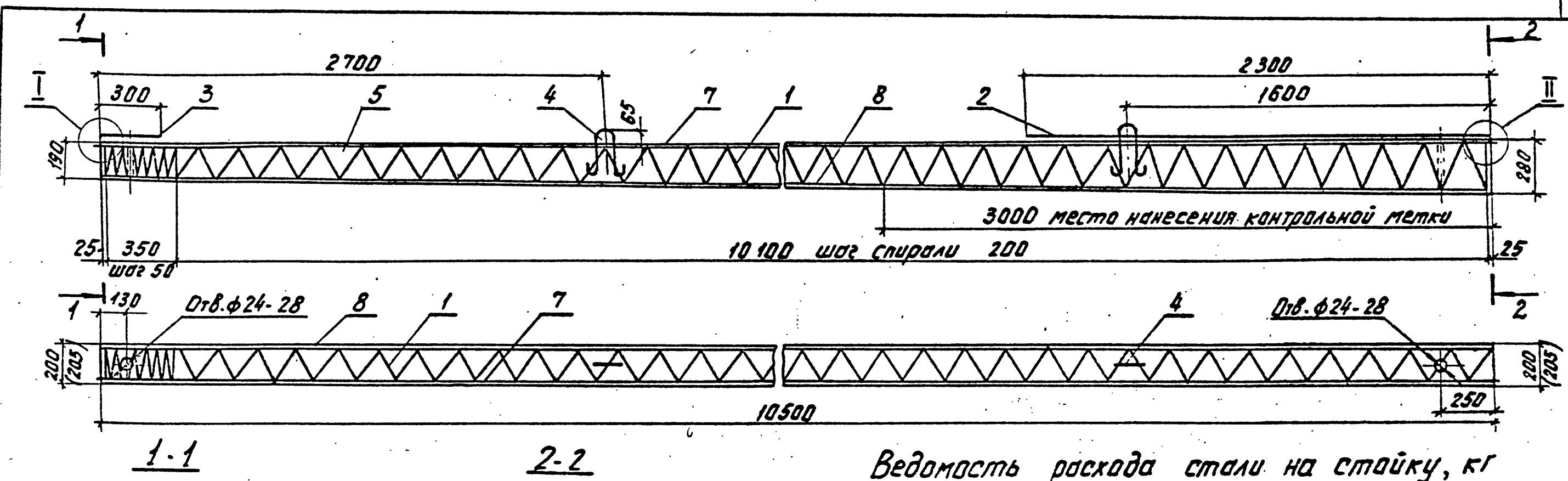
2.13.7. Запрещается производить распалубку до полного снятия натяжения арматуры.

2.13.8. Стальные формы для изготовления стоек должны удовлетворять требованиям ГОСТ 25781-83.

2.13.9. Чертежи металлоформ и другая технологическая документация заказываются в ВПО "Союз-энергостройпром."

Инв. № подл. Подпись и дата

3.407.1-143.7 ЛЗ 4



Ведомость расхода стали на стойку, кг

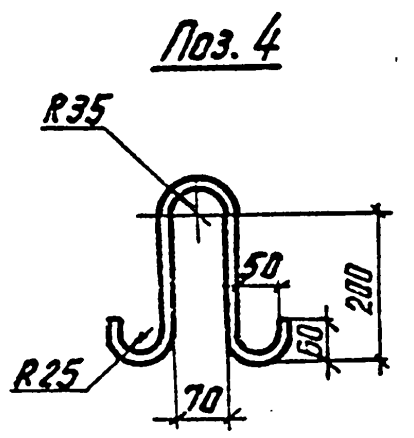
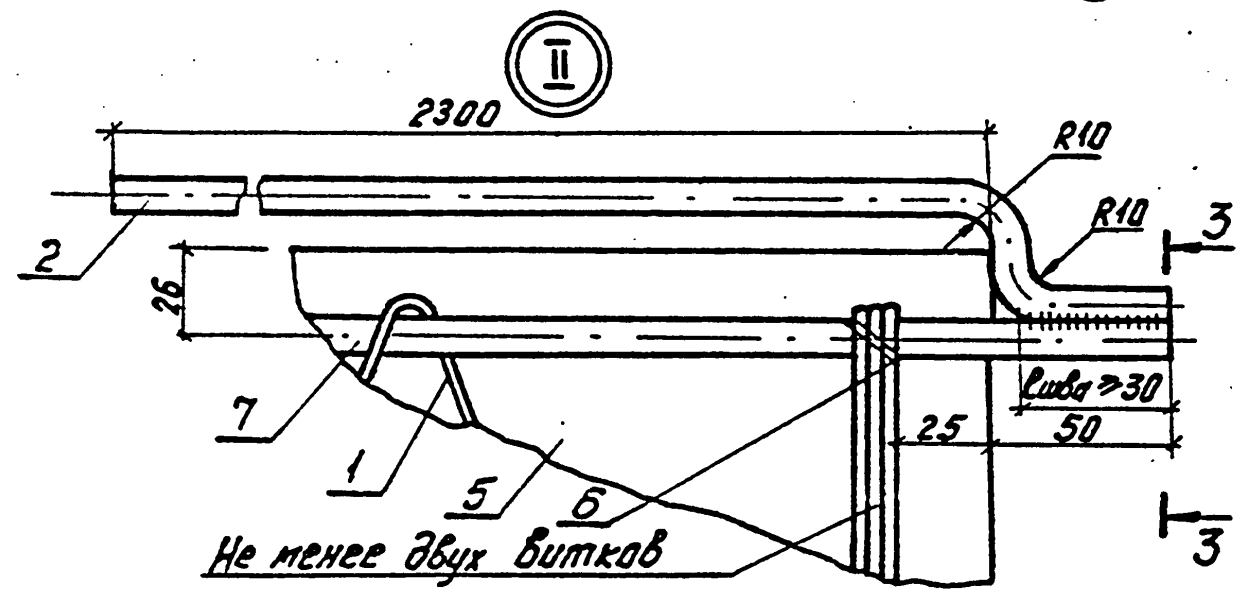
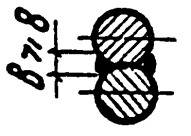
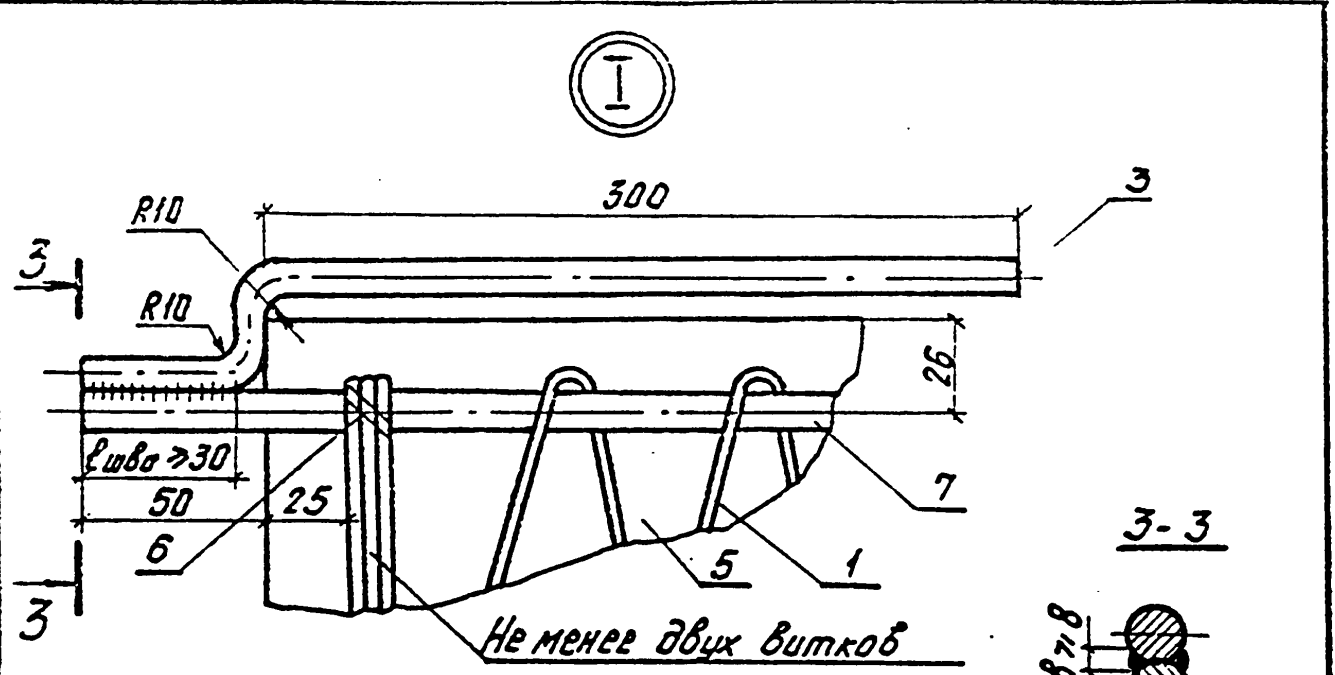
Марка стойки	Арматура класса					Проволока	Общий расход	Общий расход, приведенный к стали А-І
	А <sub>т</sub> -VI	А <sub>т</sub> -V	А <sub>т</sub> -IV	А-І	В-І			
	ГОСТ 10884-81	ГОСТ 5781-82	ГОСТ 5727-80	ГОСТ 3282-74				
	φ12	φ14	φ14	φ10	φ4	2,0-0-4		
СВ 105-3,5	37,4	—	—				45,2	99,5
	—	51,0	—	2,5	5,1	0,1	58,8	122,0
	—	—	51,0				58,8	109,2

6. Толщина защитного слоя бетона до напрягаемой арматуры - 20 мм.

1. Спираль поз. 1 привязать проволокой к рабочей арматуре по торцам стойки и в местах изменения шага спирали.
2. Заземляющие проводники поз. 2 и 3 приварить к рабочей арматуре поз. 7 после расплюбки и поз. 2 прикрепить к петле.
3. Контролируемое напряжение для стали класса: А<sub>т</sub>-VI - 700 МПа (7000 кгс/см<sup>2</sup>), А<sub>т</sub>-IV и А<sub>т</sub>-V - 500 МПа (5000 кгс/см<sup>2</sup>).
4. Верхний торец стойки и концы напрягаемой арматуры должны быть защищены от коррозии лаком БТ-577 ГОСТ 5631-79 в два слоя или другим покрытием.
5. Размеры в скобках допускаются при механическом способе натяжения арматуры!

3.407.1-143.7.1 СВ		
Железобетонная стойка	Столбик	Масса
СВ 105-3,5	Р	1175
Сборный чертеж	Лист 1	Листов 2
СЕЛЬЭНЕРГОПРОЕКТ		

Инв. № подл. Подпись и дата. Изм. №



Инв. № подл. Подпись и дата взыск. инв. №

3.407.1-143.7.1 СБ Лист 2

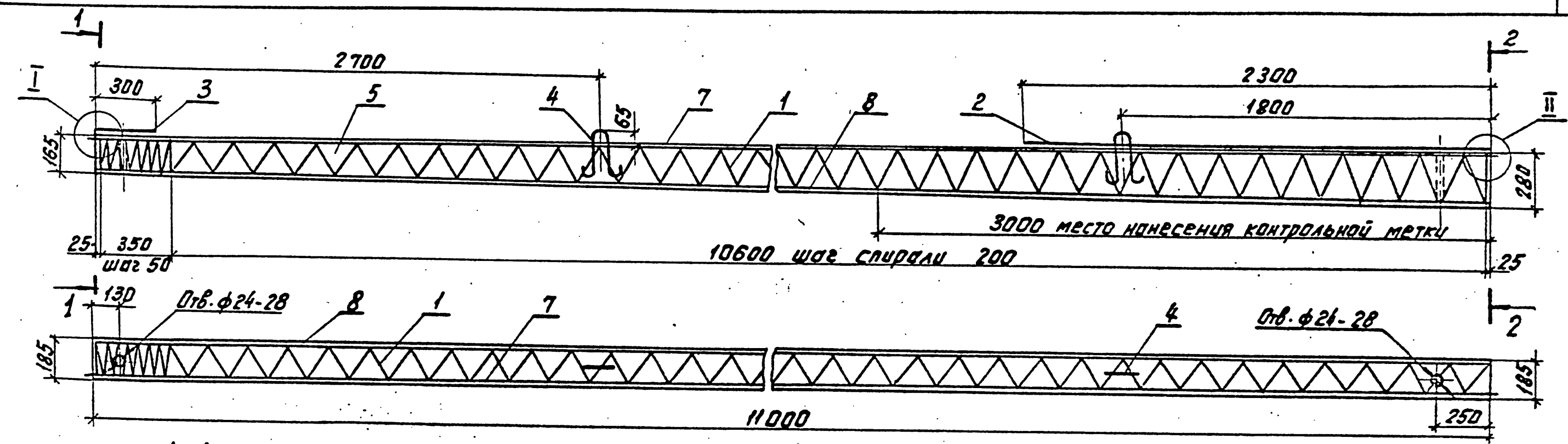
Инв. № подл. Подпись и дата взыск. инв. №

Поз.	Наименование	Кол.	Примечание
	<u>Документация</u>		
	Сборочный чертеж		А3, А4
	Детали		
1	Спираль		
	В-1-4ГОСТ6727-80, L=51000	1	5,05кг
2	Заземляющий проводник		
	нижний А-1-10ГОСТ5781-82, L=2370	1	1,46кг
3	Заземляющий проводник		
	Верхний А-1-10ГОСТ5781-82, L=370	1	0,23кг
4	Петля		
	А-1-10ГОСТ5781-82, L=695	2	0,43кг
	<u>Материалы</u>		
5	Бетон класса прочности В25		0,47м <sup>3</sup>
6	Проволока		
	2,0-0-4-ГОСТ 3282-74	4м	0,025кг
	<u>Переменные данные для исполнений:</u>		
	<u>Арматура ГОСТ 10884-81</u>		
	<u>3.407.1-143.7.1</u>		
7	Ат-VI-12 L=10600	1	9,41кг
8	Ат-VI-12 L=10500	3	9,32кг
	<u>3.407.1-143.7.1-01</u>		
7	Ат-V-14 L=10600	1	12,83кг
8	Ат-V-14 L=10500	3	12,71кг
	<u>3.407.1-143.7.1-02</u>		
7	Ат-IV-14 L=10600	1	12,83кг
8	Ат-IV-14 L=10500	3	12,71кг

3.407.1-143.7.1

Науч. отд. Кулыгин	И.К.	Железобетонная стойка СВ 105-3,5 Спецификация	Стация	Лист	Листов
И.контр. Солнцева	И.К.		Р		1
ГИП Ударов	И.К.		СЕЛЬЭНЕРГОПРОЕКТ		
Ст. инж. Буланова	И.К.				





Ведомость расхода стали на стойку, кг

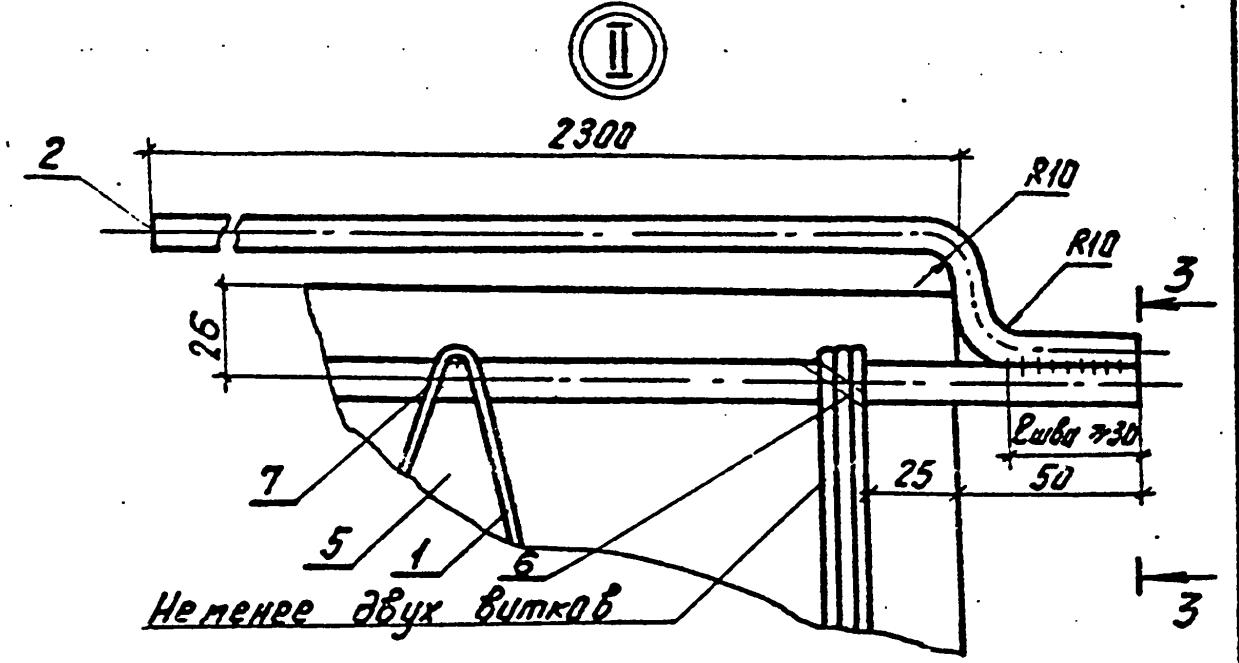
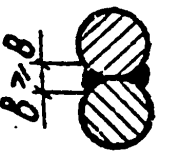
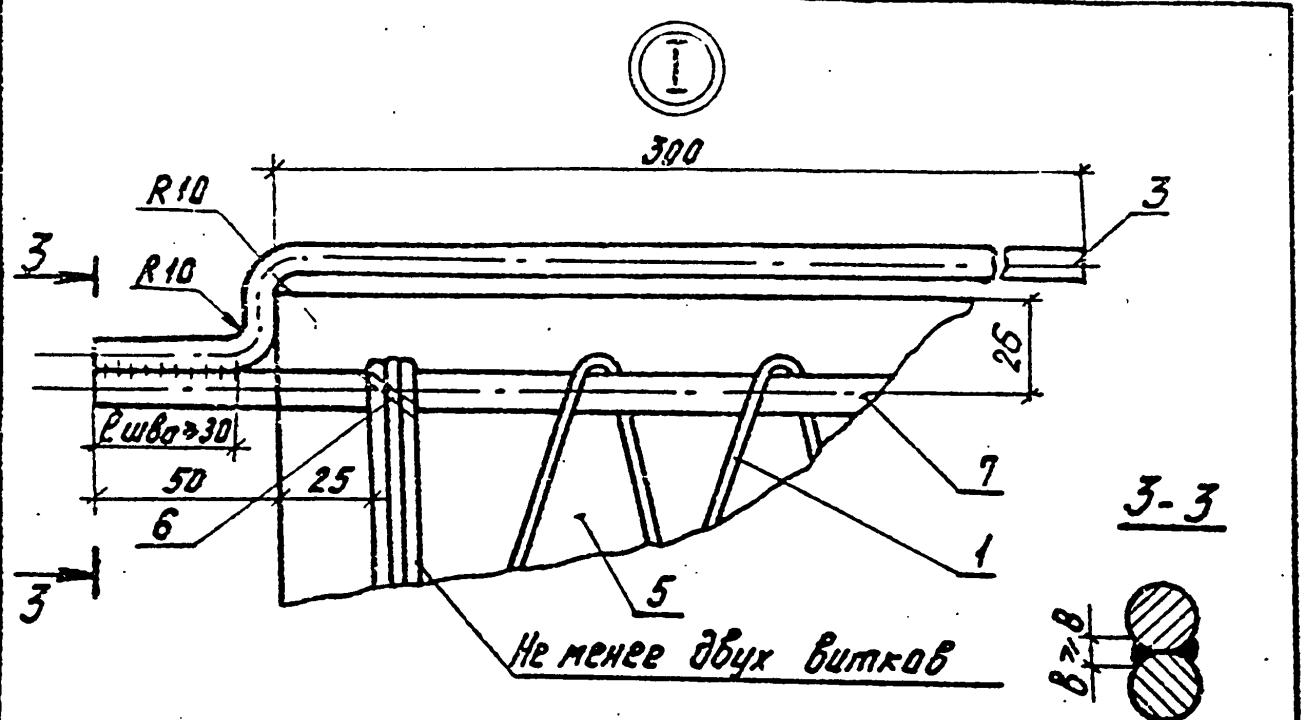
Марка стойки	Арматура класса					Провода	Общий расход	Общий расход, приведенный к стали А-І
	А <sub>Т</sub> -VІ	А <sub>Т</sub> -V	А <sub>Т</sub> -IV	А-І	В-І			
	ГОСТ 10884-81			ГОСТ 5781-82 / ГОСТ 6727-82				
	φ12	φ14	φ14	φ10	φ4	2,0-0-Ц		
СВ 110-3,5	39,2	—	—				46,6	103,3
	—	53,4	—	2,6	4,7	0,1	60,8	126,7
	—	—	53,4				60,8	113,4

5. Толщина защитного слоя бетона до напрягаемой арматуры — не менее 20 мм.

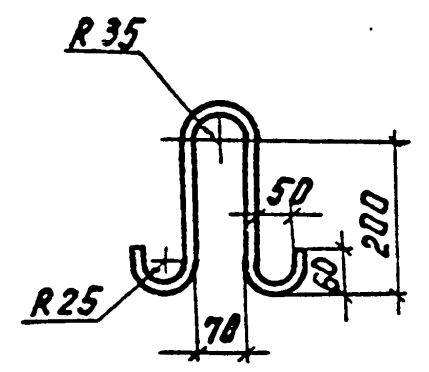
- Спираль поз. 1 привязать проволокой к рабочей арматуре по торцам стойки и в местах изменения шага спирали.
- Заземляющие проводники поз. 2 и 3 приварить к рабочей арматуре поз. 7 после расплюбки и поз. 2 прикрепить к петле.  
Контролируемое напряжение для стали класса: А<sub>Т</sub>-VІ - 700 МПа (7000 кгс/см<sup>2</sup>), А<sub>Т</sub>-IV, А<sub>Т</sub>-V - 500 МПа (5000 кгс/см<sup>2</sup>).
- Верхний торец стойки и концы напрягаемой арматуры должны быть защищены от коррозии лаком БТ-577 ГОСТ 5631-79 в два слоя или другим покрытием.
- По требованию заказчика допускается изготовление стойки с дополнительными отверстиями для крепления металлоконструкций.

3.407.1-143.7.2 СБ			Стация	Класс	Масштаб
Железобетонная стойка			Р	1125	
СВ 110-3,5			Лист 1	Листов 2	
Сборочный чертеж			СЕЛЬЭНЕРГОПРОЕКТ		
Чек. отв.	Клигун	И.И.			
Н.к.ст.	Семичева	В.В.			
Г.И.	Челобов	В.В.			
С. и.к.	Буднова	Т.В.			

Инв. № подл. Подпись и дата. Взам. инв. №



Поз. 4



3.407.1-143.7.2 СБ

Лист 2

Инв.№ подл. Подпись и дата  
Инв.№ подл. Подпись и дата

Инв.№ подл. Подпись и дата

Поз.	Наименование	Кол.	Примечание
	<u>Документация</u>		
	Сборочный чертеж		А3, А4
	<u>Детали</u>		
1	Спираль		
	В-1-4ГОСТ6727-80, L=47750	1	4,73кг
2	Заземляющий проводник		
	нижний А-1-10ГОСТ5781-82, L=2370	1	1,46кг
3	Заземляющий проводник		
	Верхний А-1-10ГОСТ5781-82, L=370	1	0,23кг
4	Лента		
	А-1-10ГОСТ5781-82, L=695	2	0,43кг
	<u>Материалы</u>		
5	Бетон класса прочности В30		0,45м <sup>3</sup>
6	Проволока		
	2-0-4-ГОСТ3282-74	4м	0,025кг
	<u>Переменные данные</u>		
	<u>для исполнений:</u>		
	Арматура ГОСТ10884-81		
	<u>3.407.1-143.7.2</u>		
7	Ат-Ⅴ-12 L=11100	1	9,86кг
8	Ат-Ⅴ-12 L=11000	3	9,77кг
	<u>3.407.1-143.7.2-01</u>		
7	Ат-Ⅴ-14 L=11100	1	13,43кг
8	Ат-Ⅴ-14 L=11000	3	13,31кг
	<u>3.407.1-143.7.2-02</u>		
7	Ат-Ⅵ-14 L=11100	1	13,43кг
8	Ат-Ⅵ-14 L=11000	3	13,31кг

3.407.1-143.7.2

Нач. отд.	Кулыгин	А.В.	Железобетонная стойка СВ 110-3.5 Спецификация	Стадия	Лист	Листов
Н.контр.	Солнцева	О.В.		Р		1
ГИП	Ударов	Ю.М.		СЕЛЬЭНЕРГОПРОЕКТ		
Ст. инж.	Буланова	В.В.				

Поз.	Наименование	Кол.	Примечание
	<u>Документация</u>		
	Сборочный чертеж		
	<u>Детали</u>		
1	Спираль		
	В-І-4 ГОСТ 6727-80, L=51000	1	5,05 кг
2	Заземляющий проводник		
	нижний А-І-10 ГОСТ 5781-82, L=2370	1	1,46 кг
3	Заземляющий проводник		
	верхний А-І-10 ГОСТ 5781-82, L=370	1	0,23 кг
4	Петля		
	А-І-10 ГОСТ 5781-82, L=695	2	0,43 кг
	<u>Материалы</u>		
5	Бетон класса прочности		
	В30		0,47 м <sup>3</sup>
6	Проволока		
	2,0-0-4-ГОСТ 3282-74	4 м	0,025 кг
	<u>Переменные данные</u>		
	<u>для исполнений</u>		
	<u>3.407.1-143.7.3</u>		
	Арматура ГОСТ 10884-81		
7	Ат-ІІ-14 L=10600	1	12,83 кг
8	Ат-ІІ-14 L=10500	3	12,71 кг
	<u>3.407.1-143.7.3-01</u>		
	Арматура ГОСТ 10884-81		
7	Ат-ІІ-14 L=10600	1	12,83 кг
8	Ат-ІІ-14 L=10500	3	12,71 кг
9	А-І-10 L=6500	4	4,0 кг

Поз.	Наименование	Кол.	Примечание
	<u>3.407.1-143.7.3-02</u>		
	Арматура ГОСТ 10884-81		
7	Ат-ІІ-12 L=10600	1	9,41 кг
8	Ат-ІІ-12 L=10500	3	9,32 кг
9	Ат-ІІ-10 L=6500	4	4,0 кг

Таблица 1  
Область применения арматурной стали

Класс арматуры	Марка стали	Расчетная температура эксплуатации стоек, t, °C
Ат-ІІ	20 ГС, 20 ГС2	до минус 55
Ат-ІІк	20 ХГС2	
А-ІІ	20Х2Г2СР, 22Х2Г2ТАЮ, 22Х2Г2Р	до минус 65
Ат-ІІ	20 ГС, 20 ГС2, 10 ГС2, 08 Г2С	до минус 55
Ат-ІІск	20 ХГС2	
А-ІІ	23Х2Г2Т	до минус 65
Ат-ІІ	20 ГС	до минус 55
Ат-ІІк	10 ГС2, 08 Г2С	
А-ІІ	20 ХГ2Ц	до минус 65
А-І	Ст3 пс3, ВСт3 пс2	до минус 40
	Ст3 сп3, ВСт3 сп2, ВСт3 Гпс2	до минус 65

3.407.1-143.7.3

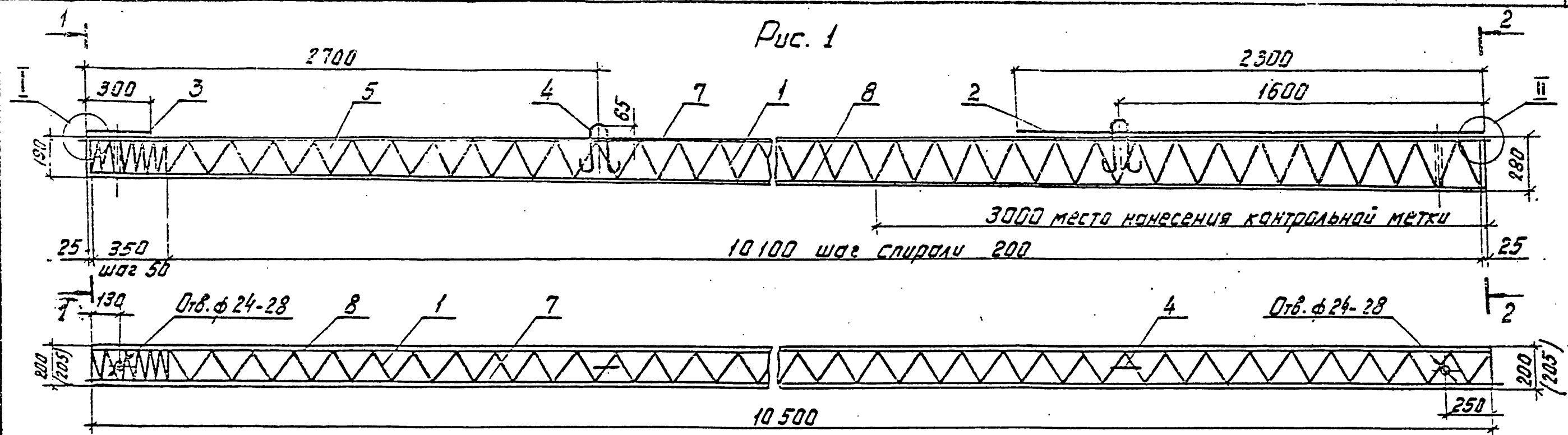
Инв. № подл. Подпись и дата Взам. инв. №

Нач. отд. Кулигин  
Н.контр. Солнцева  
ГМП Чваров  
Ст. инж. Буланова

Железобетонная стойка  
СВ 105  
Спецификация

Стация	Лист	Листов
Р		1

СЕЛЬЭНЕРГОПРОЕКТ



Ведомость расхода стали на стойку, кг

Марка стойки	Арматура класса				Проволока	Общий расход	Общий расход, приведенный к стали А-І		
	АТ-ІІ		А-І						
	ГОСТ 10884-81	ГОСТ 5781-82	ГОСТ 5782-82	ГОСТ 3282-74					
СВ 105	φ10	φ12	φ14	φ14	φ10	φ4	2,0-0-4	58,8	132,2
	—	—	51,0	—	2,6	—	—	74,8	138,0
	—	—	—	51,0	18,6	5,1	0,1	61,2	138,0

1. Отверстие у нижнего торца стойки выполняется по требованию заказчика.
2. Спираль поз. 1 привязать проволокой к рабочей арматуре по торцам стойки и в местах изменения шага спирали.
3. Рабочую арматуру поз. 9 (рис. 2) нижнюю привязать в двух местах, а верхнюю - в четырех местах к рабочей арматуре поз. 7 или поз. 8.
4. Заземляющие проводники поз. 2 и 3 приварить к рабочей арматуре поз. 7 после распайки и поз. 2 прикрепить к петле.
5. Контролируемое напряжение для стали класса: АТ-ІІ - при φ12 мм - 700 МПа (7000 кгс/см<sup>2</sup>), при φ14 мм - 550 МПа (5500 кгс/см<sup>2</sup>), АТ-І - 500 МПа (5000 кгс/см<sup>2</sup>).
6. Верхний торец стойки и концы напрягаемой арматуры должны быть защищены от коррозии лаком БТ-577 ГОСТ 5631-79 в два слоя или другим покрытием.
7. Размеры в скобках допускаются при механическом способе натяжения арматуры.

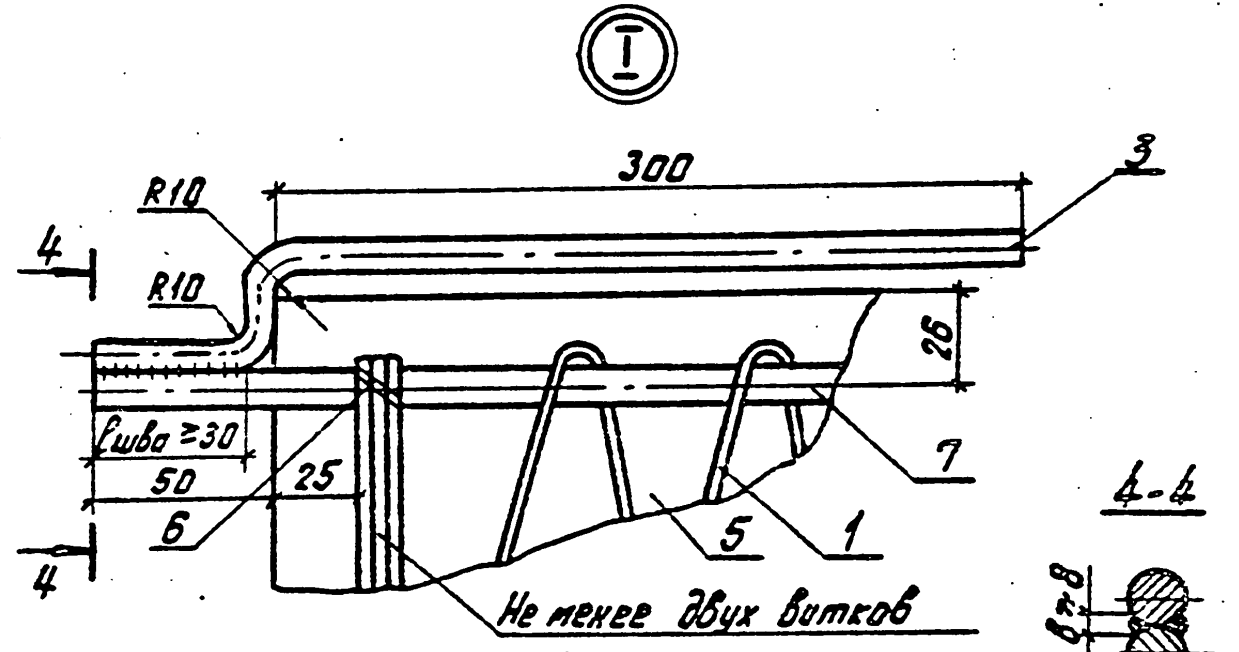
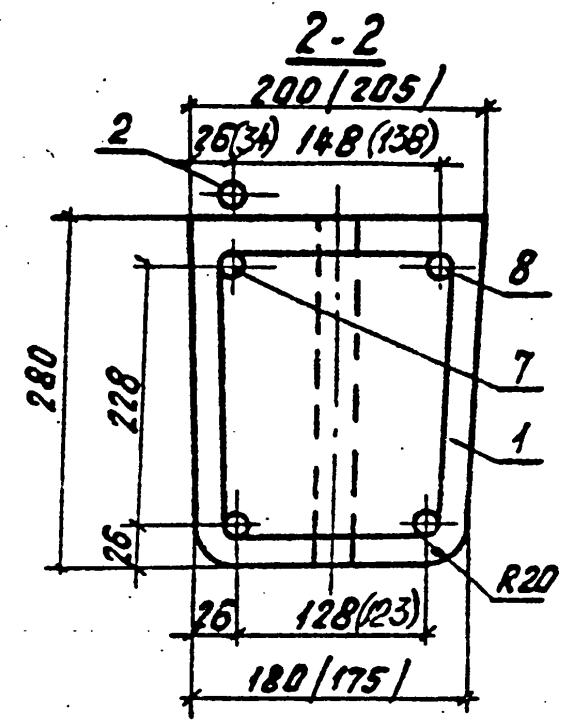
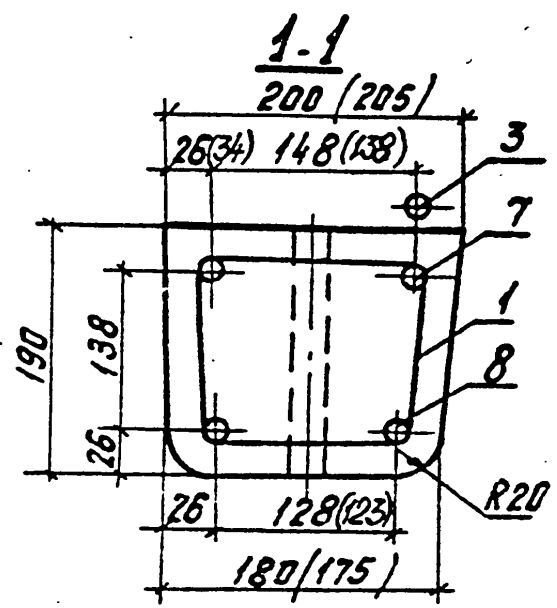
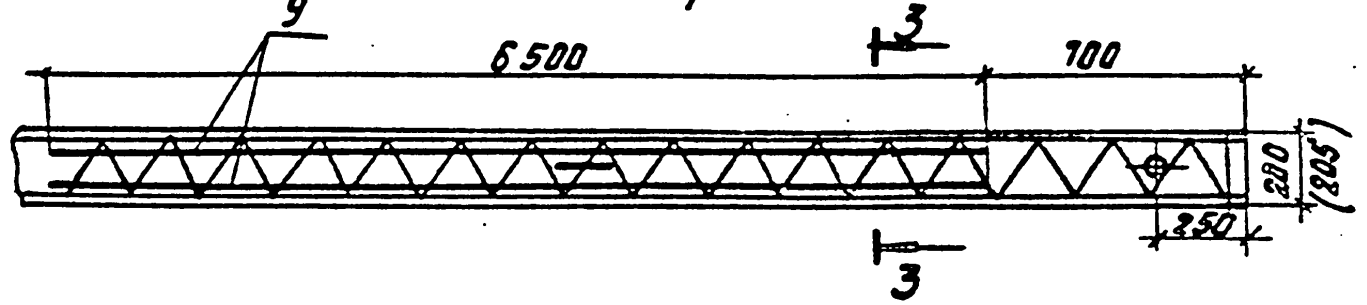
Таблица исполнений стойки

Обозначение	Рис.	Арматура	
		напрягаемая	ненапрягаемая
3.407.1-143.7.3	1	4 φ14 АТ-ІІ	—
- 01	2	4 φ14 АТ-І	4 φ10 А-І
- 02	2	4 φ12 АТ-ІІ	4 φ10 АТ-ІІ

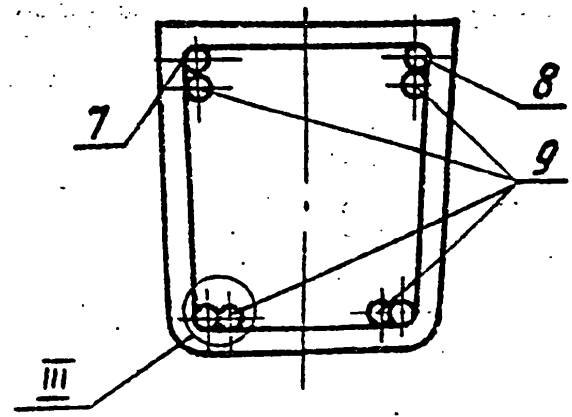
№ в. н. подл. Подпись и дата Вып. инв. №

3.407.1-143.7.3 СБ			
Железобетонная стойка СВ 105 Сборочный чертеж	Годия	Масса	Масштаб
	Р	1180	
Исполн. Кулыгин	Провер. Солнцева	Лист 1 Листов 2	
Г. инж. Бурякова	Инж. Ударов	СЕЛЬЭНЕРГПРОЕКТ	

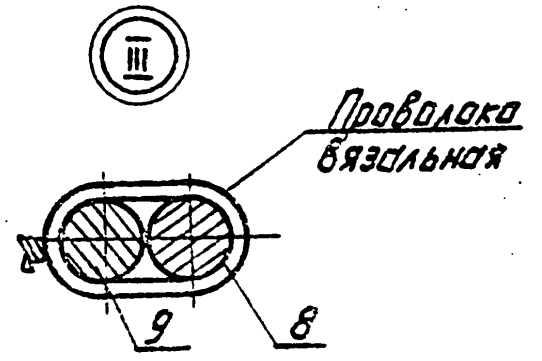
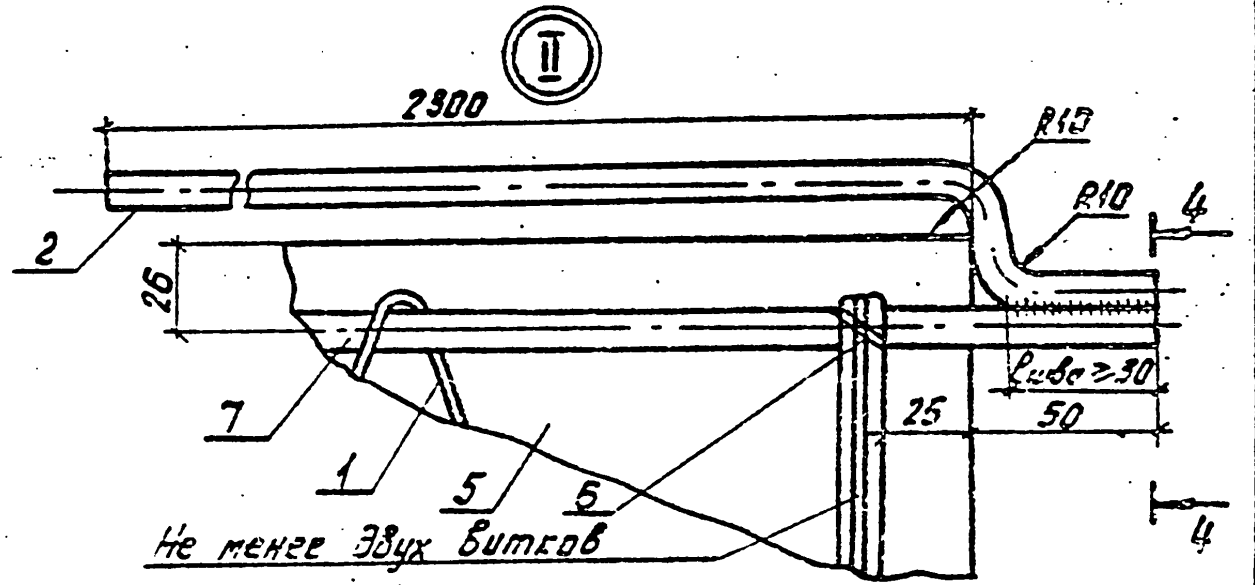
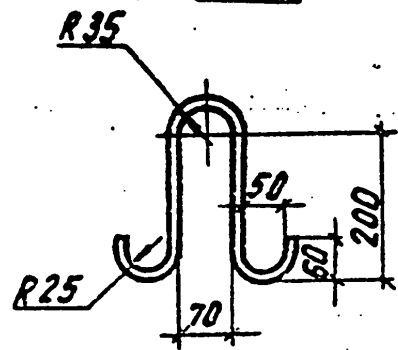
Рис. 2  
Остальное - см. рис. 1



3-3  
повернута



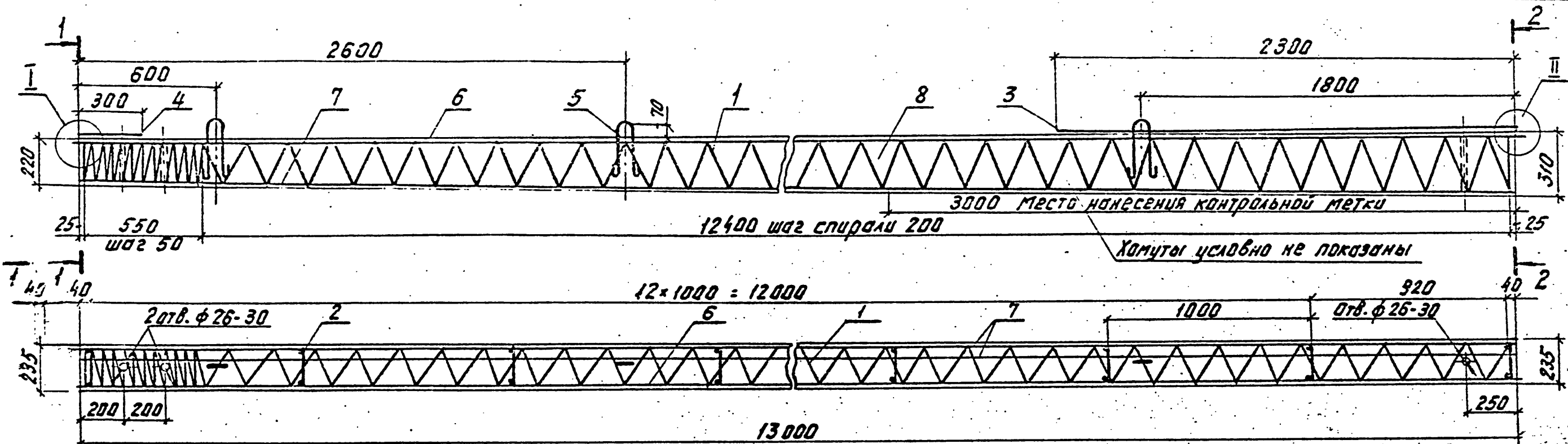
Пос. 4



Инв. № подл. Подпись и дата, визит. инв. №

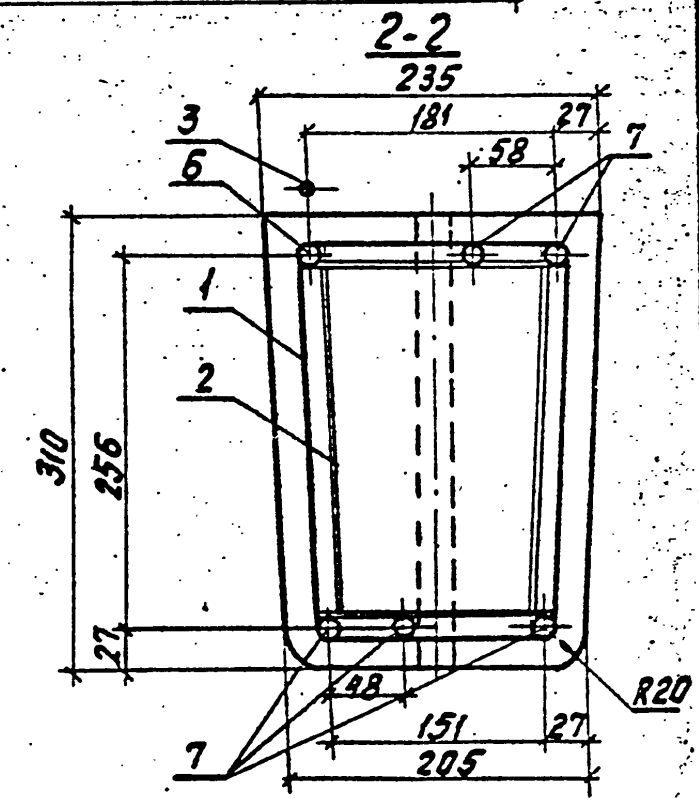
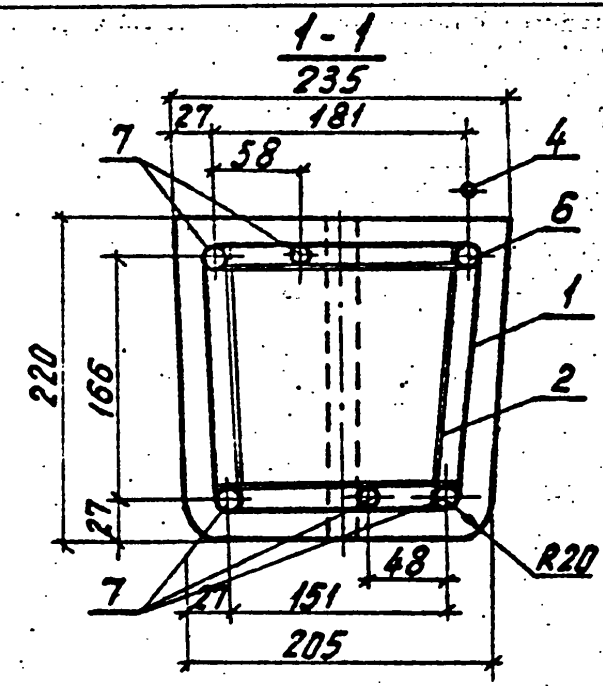
3.4071-143.7.3 СБ

Лист  
2



Ведомость расхода стали на стойку, кг

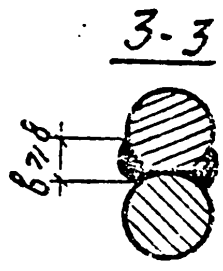
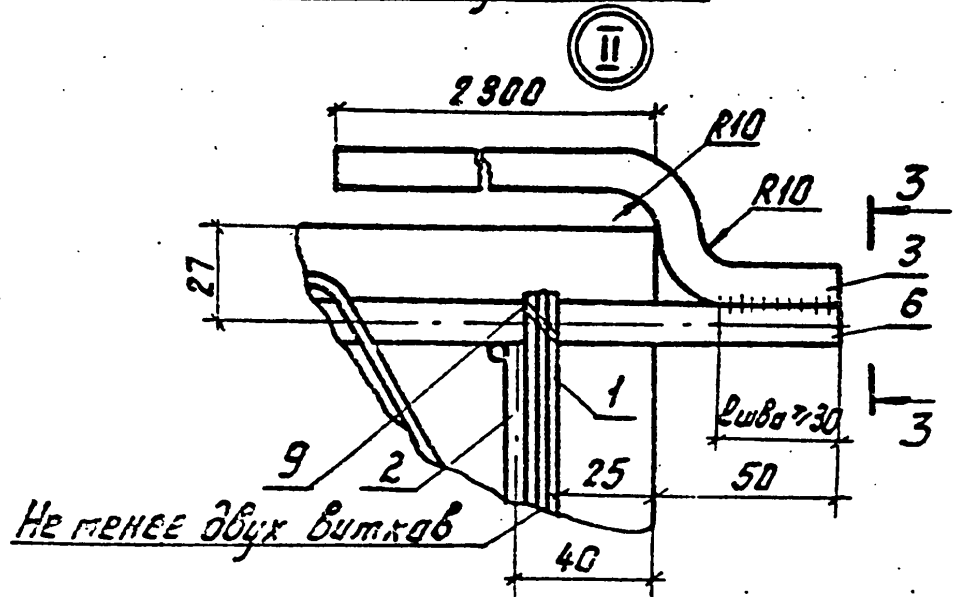
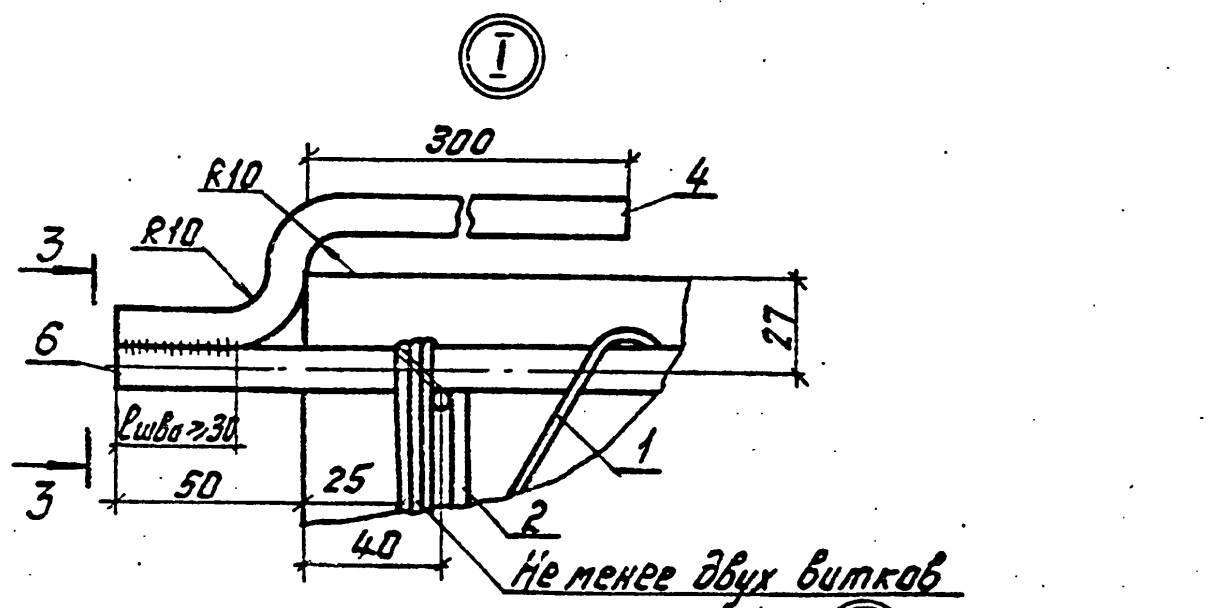
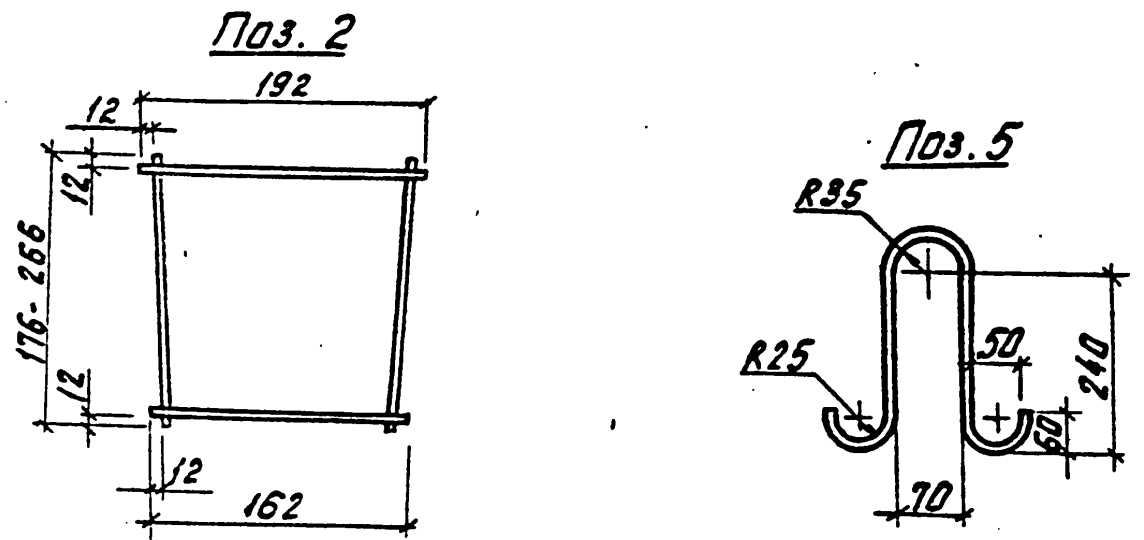
Марка стойки	Арматура класса				Проволока	Общий расход	Общий расход, приведенный к стали А-І
	А <sub>т</sub> -ІІ		А-І				
	ГОСТ 10884-81	ГОСТ 5781-82	ГОСТ 6727-80	ГОСТ 3282-74			
	φ 14	φ 8	φ 10	φ 12	φ 4	20-0-4	
СНВ-7-13	94,5	4,5	1,7	2,1	6,4	0,3	109,5 225,4



1. Спираль поз. 1 привязать проволокой к рабочей арматуре по торцам стойки и в местах изменения шага спирали.
2. Хомуты поз. 2 привязать к рабочей арматуре поз. 6 и 7 в местах пересечений вязальной проволокой. Допускаются другие способы фиксации рабочей арматуры в проектом положении.
3. Заземляющие проволочки поз. 3 и 4 приварить к рабочей арматуре поз. 9 после расплюбки и поз. 3 прикрепить к петле.
4. Контролируемое напряжение для стали класса А<sub>т</sub>-ІІ - 600 МПа (6000 кгс/см<sup>2</sup>).
5. Верхний торец стойки и концы напрягаемой арматуры должны быть защищены от коррозии лаком БТ-577 ГОСТ 5631-79 в два слоя или другим покрытием.
6. Толщина защитного слоя бетона до напрягаемой арматуры - 20 мм.

			3.407.1-143.7.4СБ		
			Железобетонная стойка СНВ 7-13 Сборочный чертеж		
Науч. отд.	Кулыгин	А.И.	Стадия	Масса	Масштаб
Н.контр.	Солнцева	А.И.	Р	1850	
ГИП	Ударов	А.И.	Лист 1	Листов 2	
Ст. инж.	Буланова	В.И.	СЕЛЬЭНЕРГОПРОЕКТ		
Ст. инж.	Шагараев	А.И.			

Инв. № подл. Подпись и дата. Взам. инв. №



Инв. № подл. Подпись и дата Взам. инв. №

3.407.1-143.7.4 СБ ЛУСТ 2

Поз.	Наименование	Кол.	Примечание
<u>Документация</u>			
	Сборочный чертеж		А3, А4
<u>Детали</u>			
1	Спираль		
	В-1-4 ГОСТ 6727-80, L=65000	1	6,43 кг
2	Хомут		
	А-1-8 ГОСТ 5781-82, L <sub>св</sub> =200	56	0,08 кг
3	Заземляющий проводник		
	нижний А-1-10 ГОСТ 5781-82, L=2370	1	1,46 кг
4	Заземляющий проводник		
	верхний А-1-10 ГОСТ 5781-82, L=570	1	0,23 кг
5	Петля		
	А-1-12 ГОСТ 5781-82, L=775	3	0,69 кг
<u>Стержни</u>			
6	Ат-У-14 ГОСТ 10884-81, L=13100	1	15,85 кг
7	Ат-У-14 ГОСТ 10884-81, L=13000	5	15,73 кг
<u>Материалы</u>			
8	бетон класса прочности В30		0,75 м <sup>3</sup>
9	Проволока		
	20-0-4-ГОСТ 5282-74	10м	0,025 кг

Инв. № подл. Подпись и дата Взам. инв. №

3.407.1-143.7.4

Науч. стб. Куликов	Инж. Кривоноз	Железобетонная стойка СНВ-7-13 Спецификация	Стация	Лист	Листов
Н. контр. Солнцева	Инж. Кривоноз		Р		1
Г. инж. Уваров	Инж. Кривоноз		СЕЛЬЭНЕРГОПРОЕКТ		
Ст. инж. Буланова	Инж. Кривоноз				

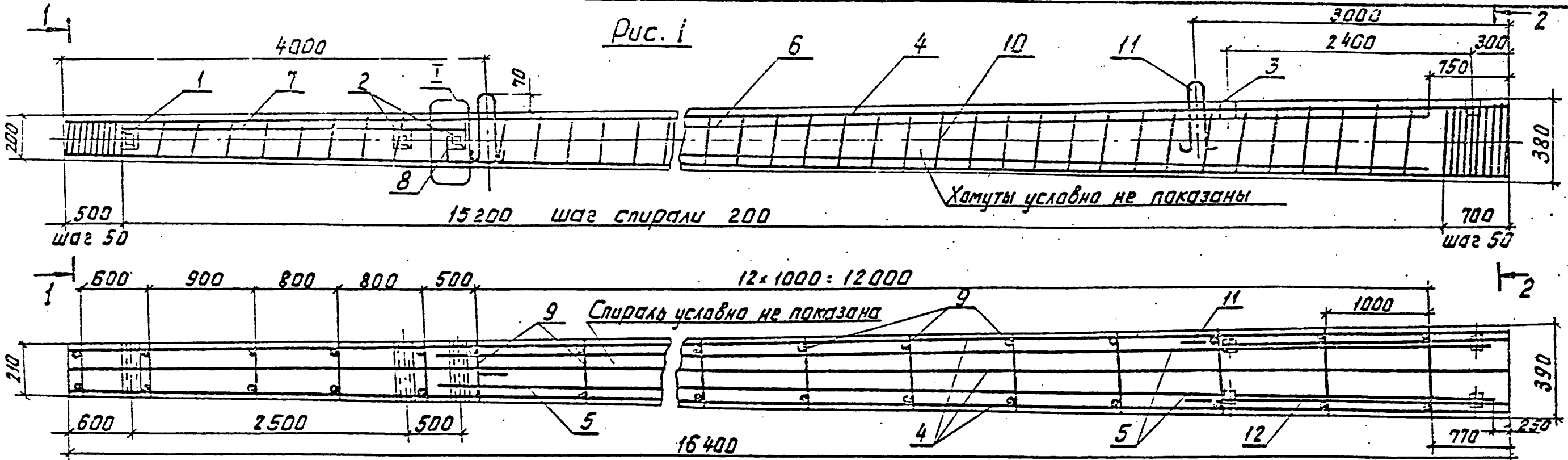
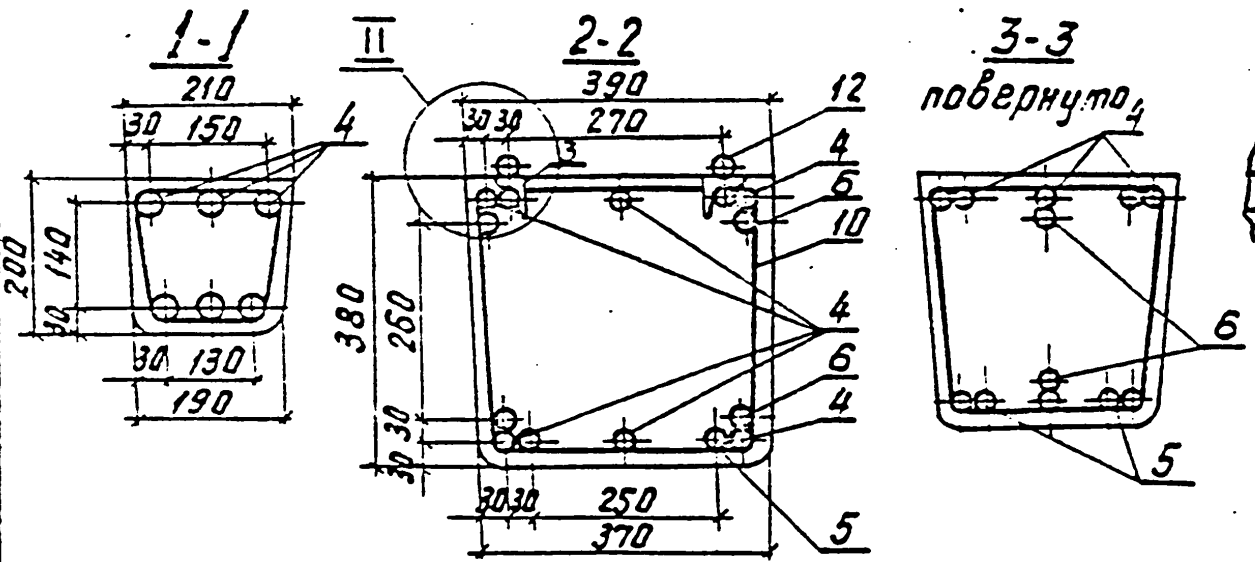


Рис. 1

Рис. 2



Остальное - см. рис. 1

Ведомость расхода стали на стойку, кг

Марка стойки	Арматура класса				Изделия закладные		Общий расход	Общий расход, приведен к стали А-І	
	A-IV	A-V	A-II	B-I	Сталь прокатная				
	ГОСТ 5781-82			ГОСТ 6727-80	ГОСТ 8509-86				
СВ164-12	φ12	φ12	φ8	φ12	φ4	L36×36×4	L50×50×4	194,7	355,4
	—	142,1	7,1	7,2	13,1	2,8	0,8	173,1	348,7

1. Концы стержней поз. 5, 6, 7 приварить к ближайшему хомуту поз. 9, в остальных местах пересечений с хомутами стержни привязать проволокой.
2. Спираль поз. 10 привязать к рабочей арматуре по торцам стойки и в местах изменения шага спирали.
3. Закладные изделия поз. 1 и 2 приварить к стержням поз. 5 и 7 коротышам поз. 8 и хомутам поз. 9.
4. Закладные изделия поз. 3 приварить к стержням поз. 5.
5. После распалубки стойки к закладным изделиям поз. 3 приварить заземляющие проводники поз. 12.
6. Контролируемое напряжение для стали класса А-IV - 550 МПа (5500 кгс/см<sup>2</sup>), А-V - 700 МПа (7000 кгс/см<sup>2</sup>).
7. Толщина защитного слоя бетона до напрягаемой арматуры - не менее 24 мм.

**3.407.1-143.7.5 СБ.**

Исполн.	Кулыгин	Провер.	Сланцева
Н.контр.	Сланцева	Смет.	Ударов
Г.инж.	Буланова	Арх.	Валова

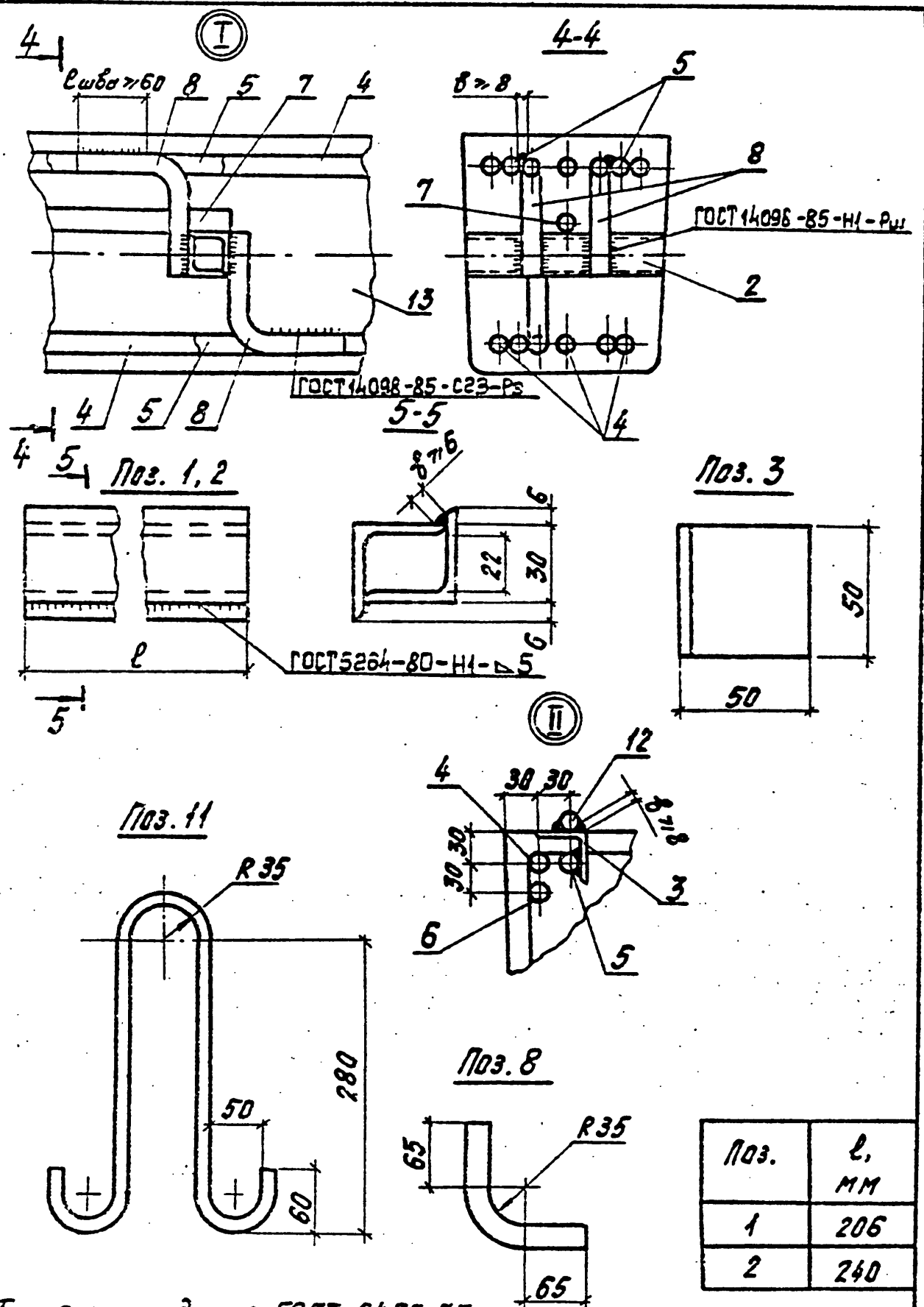
**Железобетонная стойка СВ164-12 Сборочный чертеж**

Стация	Масса	Масштаб
Р	3550	
Лист 1	Листов 2	

**СЕЛЬЭНЕРГОПРОЕКТ**

Инв. № подл. Подп. и дата Изм. инв. №





Тип электрода по ГОСТ 9467-75.

3.407.1-143.7.5 СБ

Лист 2

Инв.№ подл. Подпись и дата введ. инв.№

При использовании для поз. 4,5,6,7,8 стали класса А-III поз. 6 выполняется длиной 4 м в количестве двух штук, устанавливаемых по рис. 2.

№пз	Наименование	Кол.	Примечание
<b>Документация</b>			
	Сборочный чертеж		А3, А4
<b>Сборочные единицы</b>			
<b>Изделия закладные</b>			
1	МН1	1	0,8 кг
2	МН2	2	1,0 кг
3	МН10	4	0,2 кг
<b>Детали</b>			
<b>Стержни</b>			
4	А-III-12 ГОСТ 5781-82, L=16400	6	14,56 кг
5	А-III-12 ГОСТ 5781-82, L=12500	4	11,19 кг
6	А-III-12 ГОСТ 5781-82, L=8080	4	7,18 кг
7	А-III-12 ГОСТ 5781-82, L=3070	1	2,73 кг
<b>Коротыши</b>			
8	А-III-12 ГОСТ 5781-82, L=195	3	0,17
<b>Хомуты</b>			
9	А-III-8 ГОСТ 5781-82, L <sub>сер.</sub> =250	72	0,1 кг
<b>Спираль</b>			
10	В-III-4 ГОСТ 6727-80, L=132000	1	13,07 кг
<b>Петля</b>			
11	А-III-12 ГОСТ 5781-82, L=900	3	0,8 кг
<b>Заземляющий проводник</b>			
12	А-III-12 ГОСТ 5781-82, L=2700	2	2,4 кг
<b>Материалы</b>			
13	Бетон класса прочности В 25		1,42 м <sup>3</sup>

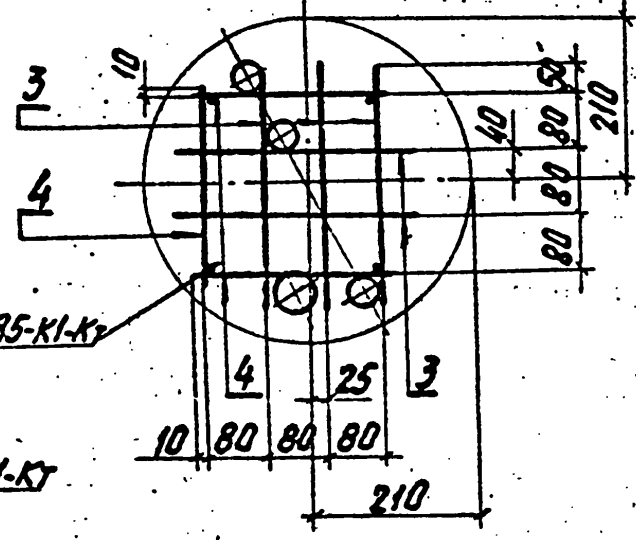
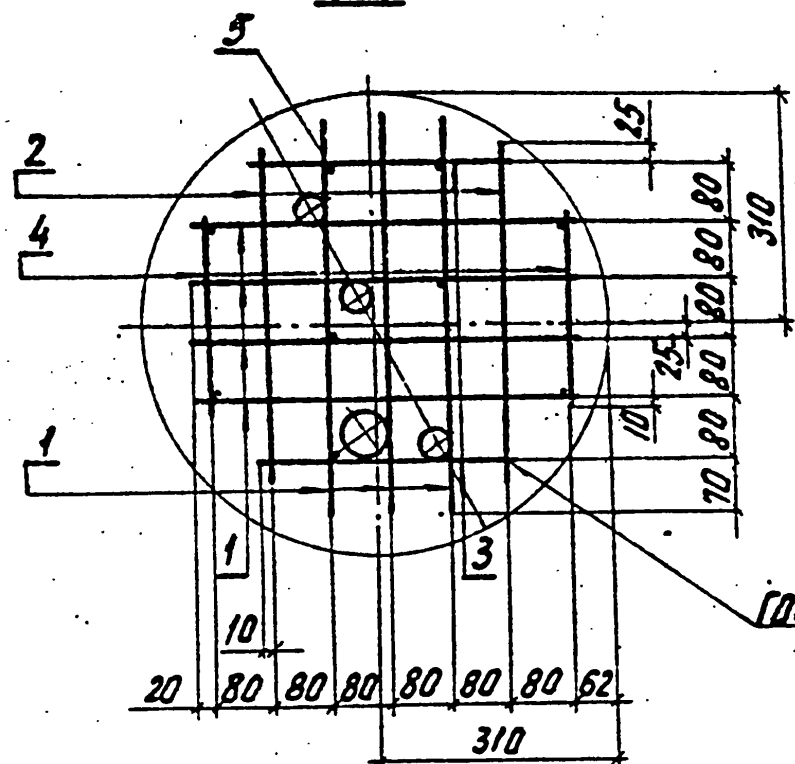
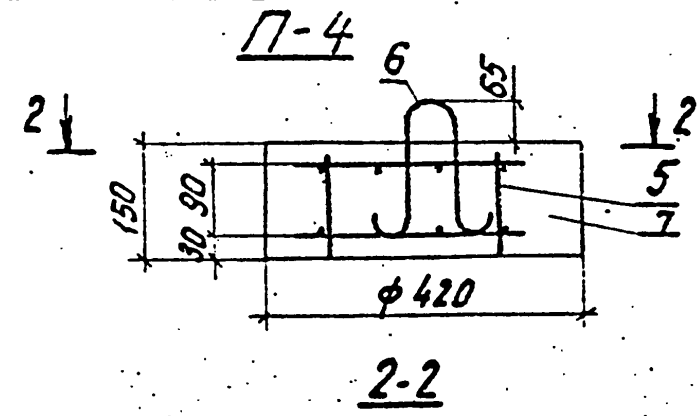
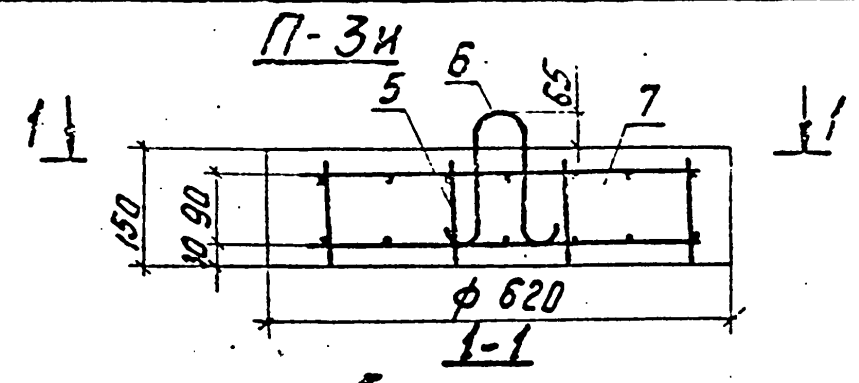
3.407.1-143.7.5

Инв.№ подл. Подпись и дата введ. инв.№

Нач. отд. Кулыгин  
Н.контр. Солнцева  
ГИП Чаров  
Ст. инж. Булакова

Железобетонная стойка СВ 164-12 Спецификация

Стация Аист Аистов  
Р 1  
СЕЛЬЗНЕГПРОЕКТ



ГОСТ 14098-85-К1-К2  
ГОСТ 14098-85-К1-К7

Таблица 1  
Ведомость расхода стали на плиту, кг

Марка плиты	Арматура класса		Общий расход	Общий расход, приведенный к стали А-І
	В-І ГОСТ 6727-80	А-І ГОСТ 5781-82		
П-3И	φ 5 1,93	φ 8 0,23	2,2	2,9
П-4	0,82		1,1	1,4

Расположение петли и отверстий в плитах φ 620 / φ 420

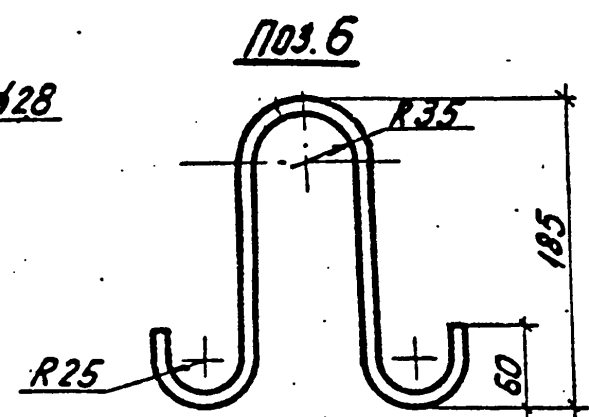
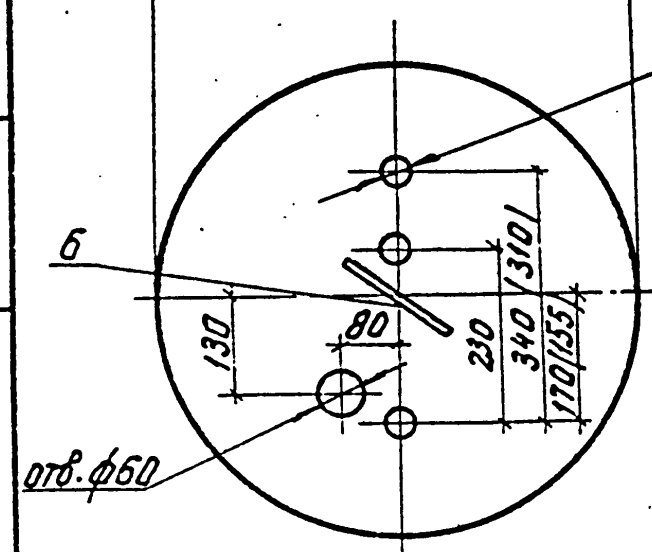


Таблица 2

Марка плиты	Масса, кг
П-3И	110
П-4	50

1. Размеры в скобках приведены для плиты П-4.
2. Допускается изготовление плит в форме правильного восьмиугольника с диаметром описанной окружности для плиты П-3И - 620 мм, для плиты П-4 - 420 мм.

3. Вместо поз. 1, 2, 3 и 4 допускается применять рулонные легкие сетки (тип 4) по ГОСТ 23279-85 с шагом 100 мм.

Поз.	Наименование	кол. на марку		Примечание
		П-3И	П-4	
<u>Детали</u>				
Арматура ГОСТ 6727-80				
1	В-І-5 L=520	14	—	0,08 кг
2	В-І-5 L=450	4	—	0,07 кг
3	В-І-5 L=340	4	10	0,05 кг
4	В-І-5 L=260	4	6	0,04 кг
5	В-І-5 L=130	10	4	0,02 кг
<u>Петля</u>				
6	А-І-8 ГОСТ 5781-82, L=571	1	1	0,23 кг
<u>Материалы</u>				
7	бетон класса прочности В25	0,05	0,02	м <sup>3</sup>

Инв. №-подл. Подпись и дата Взам. инв. №

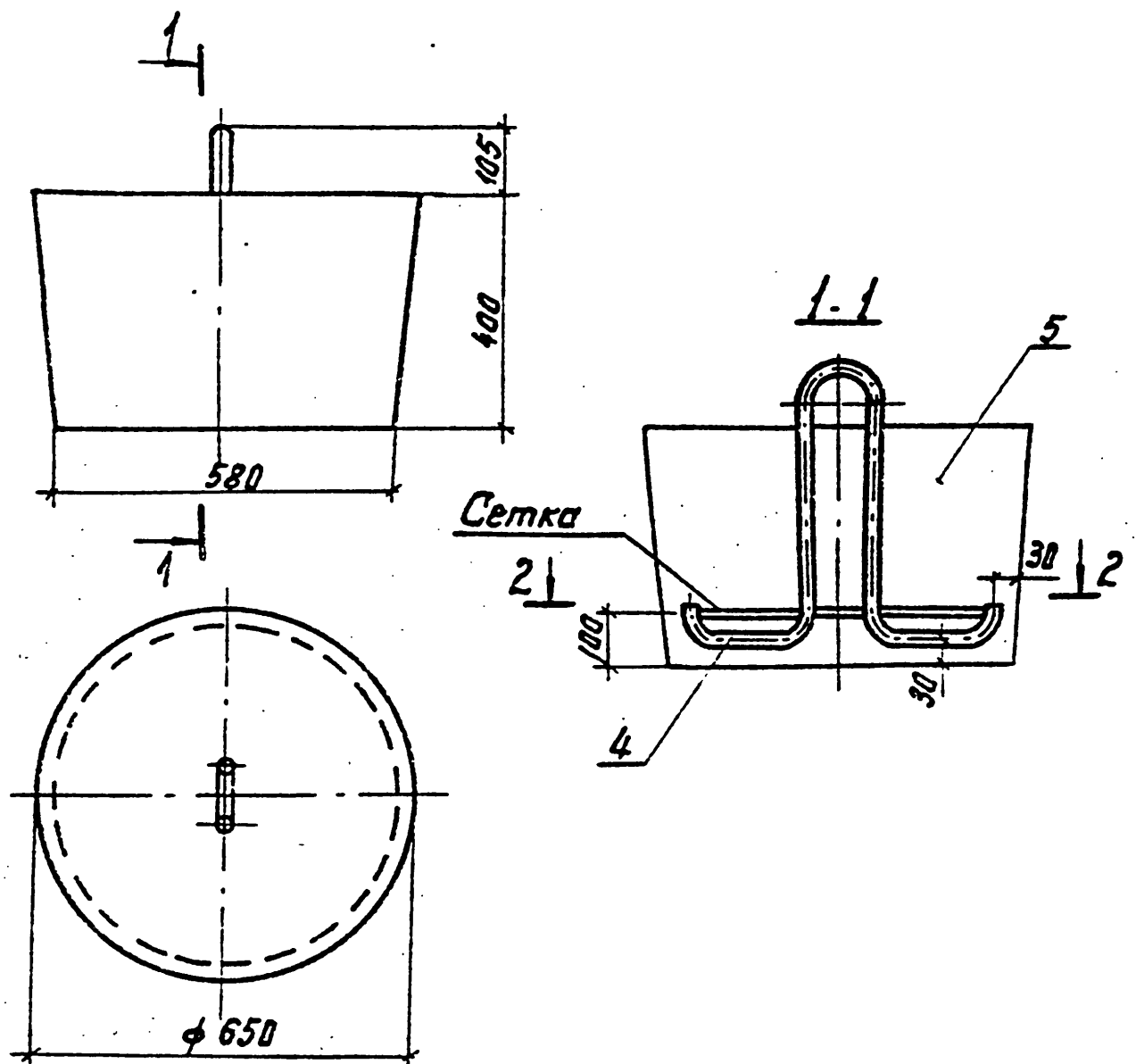
Нач. отд.	Кулыгин	А.А.
И. контр.	Солнцева	В.В.
ГИП	Ударов	Г.Г.
Ст. инж.	Буланова	Б.Б.

3.407.1-143.7.6

Опорно-анкерные плиты П-3И, П-4

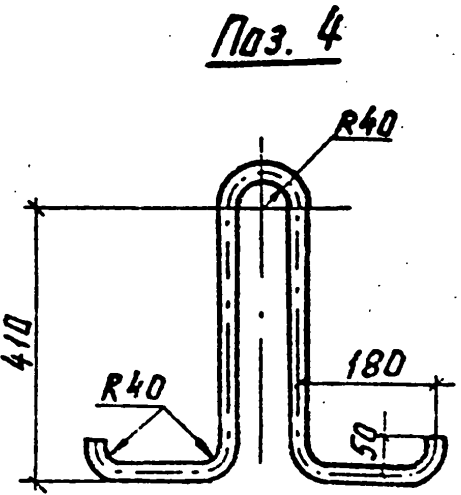
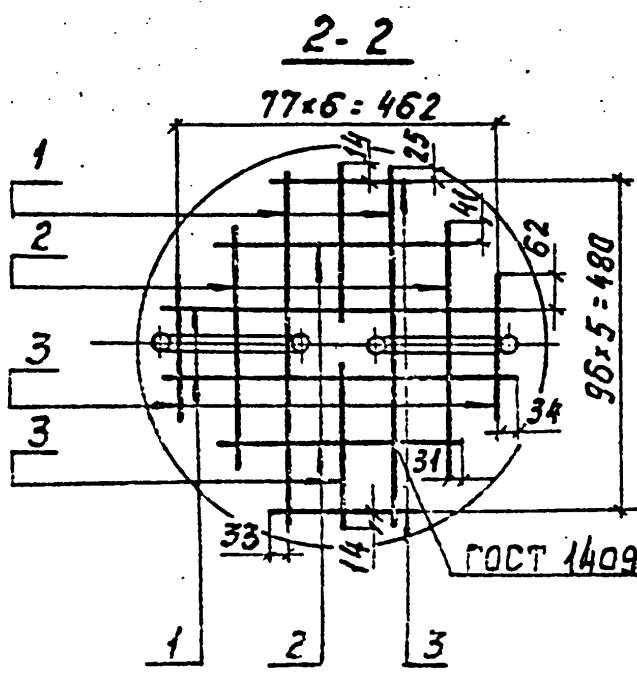
Годия	Масса	Масштаб
Р	см. табл. 2	
Лист	Листов 1	

СЕЛЬЭНЕРГПРОЕКТ



Ведомость расхода стали на анкер, кг

Марка анкера	Арматура класса А-І		Общий расход	Общий расход, приведенный к стали А-І
	ГОСТ 5781-82			
	φ10.	φ25		
АЦ-1	3,1	5,4	8,5	8,5



Поз.	Наименование	Кол.	Примечание
<u>Детали</u>			
Сетка			
Арматура ГОСТ 5781-82			
1	А-І-10 L=530	4	0,33кг
2	А-І-10 L=370	4	0,23кг
3	А-І-10 L=220	6	0,14кг
Петля			
4	А-І-25-ГОСТ 5781-82, L=1400	1	5,39кг
<u>Материалы</u>			
5	Бетон класса проч-ности В15		0,12 м <sup>3</sup>

И.В.Р. № 10 подл. и дата Возм. инв. н.

3.407.1-143.7.7		
Анкер цилиндрический АЦ-1		Стандия Месяц Месягод
р	300	
		Лист Листов 1
		СЕЛЬЭНЕРГОПРОЕКТ
Нач. отд. Кулыгин	Инж. Солнцева	
Инж. Ударов	Инж. Буланов	

№ п/п	Наименование материала и единицы измерения	Код		Код, марка изделия							Таблица 1		
		материала	ед. изм.	5863110019 СВ 105-3,5	5863110281 СВ 105	5863110067 СВ 110-3,5	5863110539 СНВ-7-13	5863110076 СВ 164-12	5863210403 ПТ 43	5863210409 ПТ 43-2	П-3И	П-4	АЦ-1
1	Сортамент прокат обыкновен-												
2	ного качества	093000											
3	Класса А-I, кг	093000	166	2,6	2,4	2,6	8,3	14,3	1,7	1,1	0,2	0,2	8,5
4	Класса А-III, кг	093004	166						44,1	26,7			
5	Класса А-IV, кг	093006	166					163,7					
6	Класса А-V, кг	093008	166				94,5						
7	Класса Ат-VI, кг	093007	166	37,4	51,0	39,2							
8	Итого сортамент проката												
9	обыкновенного качества, кг		166	40,0	53,4	41,8	102,8	178,0	45,8	27,8	0,2	0,2	8,5
10	Сталь сортамент конструкционная, кг	090100	166					3,6					
11	Итого стали в натуральной												
12	массе, кг		166	40,0	53,4	41,8	102,8	181,6	45,8	27,8	0,2	0,2	8,5
13	в том числе по укрупненному												
14	сортаменту:												
15	сталь крупносортная, кг	095100	166					0,8					
16	сталь среднесортная, кг	095200	166					2,8	44,1	26,7			5,4
17	сталь мелкосортная, кг	093300	166	40,0	53,4	41,8	98,3	170,9	0,9	0,6			3,1
18	катанка, кг		166				4,5	7,1	0,8	0,5	0,2	0,2	
19	Метизы	120000											
20	Проволока стальная В-I, кг	121300	166	5,1	5,1	4,7	6,4	13,1	3,3	2,5	1,9	0,8	
21	Проволока стальная низкоугле-												
22	водистая общего назначения, кг	121100	166	0,1	0,1	0,1	0,3						

Инв. № подл. Подпись и дата. Взаменили

3.407.1-143.7.8 РМ		
Кач. отд.	Кульгун	И. Ку
Н. контр.	Сланцева	В. Сл
Гип	Удогов	И. Уд
Бед. инж.	Голцезская	Т. Гол
Ведомость расхода материалов		Средия: лист 1 лист 2
		СЕЛЬЭНЕРГОПРОЕКТ

Продолжение

Номер строки	Наименование материала и единицы измерения	Код		Код, марка изделия																
		материала	ед. изм.	586311 0079	СВ 105 - 3,5	586311 0281	СВ 105	586311 0067	СВ 110 - 3,5	586311 0539	СНВ-7-13	586311 0076	СВ 164-12	586321 0403	ПТ 45	586321 0409	ПТ 43-2	П-3и	П-4	АЦ-1
				количество на марку																
23	Итого метизов, кг		166	5,2	5,2	4,8	6,7	13,1	3,3	2,5	1,9	0,8								
24	Всего стали, приведенной																			
25	к Ст. 3, кг		166	99,5	58,6	103,3	225,4	355,4	69,9	42,8	2,9	1,4	8,5							
26	Бетон тяжелый																			
27	класса В 15, м <sup>3</sup>		113										0,12							
28	класса В 25, м <sup>3</sup>		113	0,47				1,42	0,2	0,13	0,05	0,02								
29	класса В 30, м <sup>3</sup>		113		0,47	0,45	0,75													

Инд. № подл. Подпись и дата

3.407.1-143.7.8 РМ

Лист  
2